

**Helyi vízgazdálkodási hatósági jogkörbe tartozó kutak vízjogi
üzemeltetési és fennmaradási engedély iránti kérelem**

1. **A kérelmező :**
neve:
címe (állandó lakhelye):
anyja neve:
születési helye, ideje:

2. **A vízjogi létesítési engedély** (fennmaradási engedély esetén nem kell kitölteni)
száma:
kelte:
kiállító hatóság:

3. **A kút helye**
irányítószám: település:
közterület jellege (utcanév), házszáma:
helyrajzi száma:
koordináták (földrajzi vagy EOV):
terepszint (mBf):

4. **A vízhasználat célja** (a megfelelőt húzza alá)
 - háztartási vízigény
 - házi ivóvízigény

5. **A kút műszaki adatai**
 - 5.1. talpmélység (terepszint alatt - méter):
nyugalmi vízszint (terepszint alatt - méter):

 - 5.2 csak fúrt kút esetében**
 - 5.2.1. iránycső:
anyaga:
átmérője :.....
rakathossz:
 - 5.2.2. csövezet:
anyaga:
átmérője :.....
rakathossz:
 - 5.2.3. szűrőzött szakasz:
mélységköze:
átmérője:
kialakítása:
típusa
 - 5.2.4. a kút-felsőrész kialakítása (a megfelelőt húzza alá)
 - akna
 - kútház
 - kútszekrény
 - kútsapka

5.3. **csak ásott kút esetében:**

5.3.1. kútfalazat

anyaga:

átmérője (mm/mm):

helye (m-m)

vízbeáramlás helye (a megfelelőt húzza alá)

- nyitott kúttalp
- nyitott falazat

helye (mindkét esetben m-m):

5.3.2. a kút lezárása

fedlap:

anyaga:

5.4. **A vízkitermelés módja** (a megfelelőt húzza alá)

- kézi
- gépi

5.5. **A használat során keletkező szennyvíz:**

mennyisége:

elhelyezése:

Kötelezően csatolandó mellékletek:

1. Fényképfelvételt a kútról és környezetéről
2. Helyszínrajzot
3. Adatlapot
4. Nyilatkozatot
5. *Ivóvízcélú felhasználás esetén* a vizek hasznosítását, védelmét és kártételeinek elhárítását szolgáló tevékenységekre és létesítményekre vonatkozó általános szabályokról szóló 147/2010. (IV. 29.) Korm. rendelet szerinti vízminőség-vizsgálat eredményét igazoló dokumentum.
6. *fúrt kút esetében* a felszín alatti vízkészletekbe történő beavatkozás és a vízkútfúrás szakmai követelményeiről szóló 101/2007. (XII. 23.) KvVM rendelet 13. § (2) bekezdésének való megfelelést.

Alulírott építető/tulajdonos kérem a fent megjelölt ingatlanon 2018. január 1. napja előtt létesített vízlétesítményre vonatkozóan a fennmaradási engedélyezési eljárás lefolytatását.

Kelt:

.....
tulajdonos

Nyilatkozat (fúrt kút esetében a fentiekben nyilatkozó, jogosultsággal rendelkező szakember aláírása is szükséges)

Alulírottak nyilatkozzuk, hogy a kérelemben foglalt adatok a valóságnak megfelelnek, a kút úgy került kialakításra, hogy abba a felszínről szennyeződés vagy csapadékvíz nem kerülhet.

.....
tulajdonos

.....
jogosult szakértő

Kérelemhez mellékelni kell:

- Ivóvízcélú felhasználás esetén a vizek hasznosítását, védelmét és kártételeinek elhárítását szolgáló tevékenységekre és létesítményekre vonatkozó általános szabályokról szóló 147/2010. (IV. 29.) Korm. rendelet szerinti vízminőség-vizsgálat eredményét igazoló dokumentum.
- Nyilatkozat a 72/1996. (V. 22.) Korm. rendelet 24. § (1) bekezdés a) pontjában rögzített jegyzői hatáskör megállapításához
- Adatlap
- Helyszínrajz
- Fényképfelvétel a kútról és környezetéről.

Továbbá fúrt kút esetében:

- A felszín alatti vízkészletekbe történő beavatkozás és a vízkútfúrás szakmai követelményeiről szóló 101/2007. (XII. 23.) KvVM rendelet 13. § (2) bekezdésének való megfelelés igazolása.

(A felszín alatti vízkészletekbe történő beavatkozás és a vízkútfúrás szakmai követelményeiről szóló 101/2007. (XII. 23.) KvVM rendelet 13. § (2) bekezdése: Kút kivitelezését - beleértve annak felújítását, javítását és megszüntetését is - az végezheti, aki a) az Országos Képzési Jegyzék szerint vízkútfúró szakképesítést szerzett, vagy olyan szakirányú középfokú végzettséggel rendelkezik, amelyhez tartozó tantárgyi képzés és vizsga a kút kivitelezésének elméleti és gyakorlati szinten történő elsajátítását igazolja, vagy szakirányú felsőfokú végzettséggel rendelkezik és kút-kivitelezési jogosultsággal rendelkező személy az elsajátított kút-kivitelezési gyakorlatot számára igazolja, valamint b) a vízkutatási és vízfeltárási célból végzett fúrási, kútépítési, kúttisztítási, kútfelújítási, kútjavítási berendezésre vonatkozóan a bányafelügyelet által kiadott, a bányafelügyelet műszaki-biztonsági előírásainak való megfelelést tanúsító igazolásával, vagy a gépek biztonsági követelményeiről és megfelelőségének tanúsításáról szóló miniszteri rendelet szerinti EK megfelelőségi nyilatkozattal rendelkezik.)

Nyilatkozat

.....(név) (lakcím)
szám alatti lakos büntetőjogi felelősségem tudatában kijelentem, hogy a (irányítószám)
..... (helység), (utca, tér, stb.)
..... (szám) (hrsz.) ingatlanon **2018. január 1. napja előtt** létesített kút

- nem érint vízbázisvédelmi védőterületet,
- házi vízigény 500 m³/év mennyiségig terjedő kielégítését szolgálja, valamint karszt- vagy rétegvíz készlet igénybevétele, érintése nélkül – kizárólag a talajvíz készlet vagy parti szűrésű vízkészlet felhasználásával üzemel,
- nem gazdasági célú vízigényt elégít ki,
- a kitermelt víz használata során keletkező szennyvíz a környezetet nem veszélyeztető módon kerül elhelyezésre,
- a vízkivétel nem ivóvízigény kielégítését szolgálja, *

vagy

a vízkivétel ivóvízigény kielégítését szolgálja, erre tekintettel azonban, a 72/1996. (V.22.) Korm.rendelet 24. § (3) bekezdés b) pontja értelmében a közegészségügyi követelmények kérelmemben foglalt adatok alapján érvényre jutnak. *

Kelt:

.....
aláírás

Előttünk, mint tanúk előtt:

1. Tanú

Név:

Lakóhely:

Aláírás:

2. Tanú

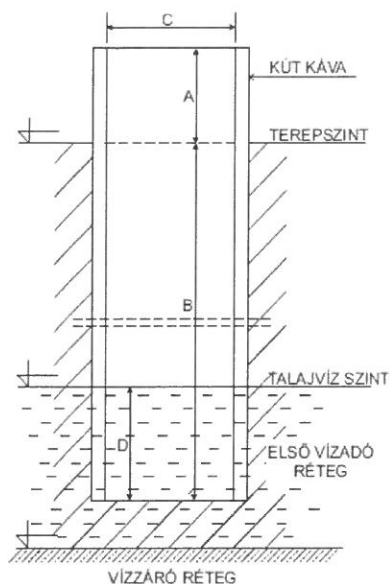
Név:

Lakóhely:

Aláírás:

* *Megfelelő aláhúzendó!*

ADATLAP
Vízjogi üzemeltetési és fennmaradási engedélyhez
Ásott kút



A: KÁVA MAGASSÁG

..... M

B: KÚT MÉLYSÉG

..... M

C: KÚT ÁTMÉRŐ

..... M

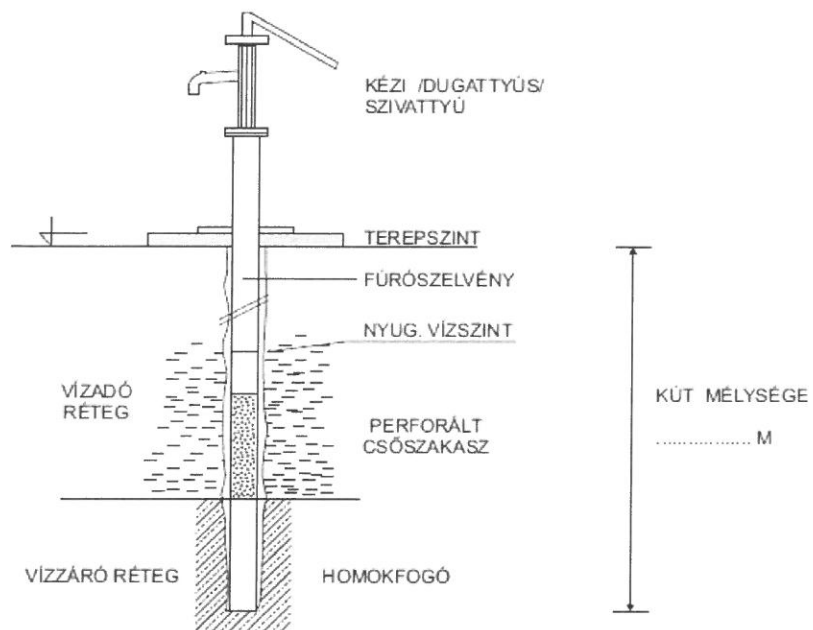
D: VÍZOSZLOP
MAGASSÁG:

..... M

Név:		Cím:	
Hrsz.:		Tel.:	
Kútásás időpontja*:		Kútásó neve*:	
Tulajdonos aláírása		Kútásó aláírása*	
Helyszíni szemlét végző neve:			
Megjegyzés:		Időpont:	
Szemlét végző aláírása			

*ha ismert

ADATLAP
Vízjogi üzemeltetési és fennmaradási engedélyhez
Fúrt kút



Név:		Cím:	
Hrsz.:		Tel.:	
Kútfúrás időpontja*:		Kútfúró neve*:	
Tulajdonos aláírása		Kútfúró aláírása*	
Helyszíni szemlét végző neve:			
Megjegyzés:		Időpont:	
Szemlét végző aláírása			

*ha ismert